



**Общество с ограниченной ответственностью
"БРЯНСКГРАЖДАНПРОЕКТ-СЕРВИС"**

Свидетельство о допуске к работам N 183-2012-3250074378-П-2 от 14 августа 2012г.

Заказчик:

ООО «Брянскрегионстрой»

Комплекс многоквартирных жилых домов поз.1 и 2 со встроенными помещениями общественного назначения ,г.Брянск , Советский р-он ,земельный участок N135 (территория бывшего аэропорта). 1 этап.

Жилой дом поз.2

Рабочая документация

Система домофонов

1-722/2015- 02-ДФ

Арх. № 2361-

2016г.



**Общество с ограниченной ответственностью
"БРЯНСКГРАЖДАНПРОЕКТ-СЕРВИС"**

Свидетельство о допуске к работам N 183-2012-3250074378-П-2 от 14 августа 2012г.

Заказчик:

ООО «Брянскрегионстрой»

Комплекс многоквартирных жилых домов поз.1 и 2 со встроенными помещениями общественного назначения ,г.Брянск , Советский р-он ,земельный участок N135 (территория бывшего аэропорта). 1 этап.

Жилой дом поз.2

Рабочая документация

Система домофонов

1-722/2015- 02- ДФ

Главный инженер проекта

В. Н. Захаркина

Арх. № 2361-

2016г.

ВЕДОМОСТЬ РАБОЧИХ ЧЕРТЕЖЕЙ ОСНОВНОГО КОМПЛЕКТА

Лист	Наименование	Примечание
1	Общие данные (начало)	
2	Общие данные (окончание)	
3	Структурная схема сетей домофона. Условные обозначения.	
4	Фрагмент 1 этажа. План сетей домофона.	
5	Типовой (2-16) этаж. План сетей домофона.	

ВЕДОМОСТЬ ССЫЛОЧНЫХ И ПРИЛАГАЕМЫХ ДОКУМЕНТОВ

Обозначение	Наименование	Примечание
	<u>Ссылочные документы</u>	
Ассоциация "Монтаж-автоматика"	Системы автоматизации (СА). Перечень нормативных документов по вопросам проектирования, монтажа, наладки и эксплуатации.	
	<u>Прилагаемые документы</u>	
1-722/2015-02-ДФ.С	Спецификация оборудования, изделий и материалов.	
1-722/2015-02-ДФ.ЛС	Локальная смета. Системы домофонов.	

ОБЩИЕ УКАЗАНИЯ

Наименование	Характеристика
1. Исходные данные для проектирования: – задание на проектирование:	Выдано :ООО «Брянскрегионстрой» номер документа :
2. Запись о соответствии нормативным документам	Рабочая документация соответствует правовым актам Российской Федерации, нормативным документам в области стандартизации, в результате применения которых обеспечивается соблюдение требований федерального закона "Технический регламент о безопасности зданий и сооружений", заданию на проектирование и выданным техническим условиям.

НОРМАТИВНЫЕ ДОКУМЕНТЫ

Федеральный закон N184-ФЗ от 27.12.2002г. "О техническом регулировании".

Федеральный закон N190-ФЗ от 29.12.2004г. "Градостроительный кодекс Российской Федерации".

Федеральный закон N123-ФЗ от 22.07.2008г. "Технический регламент о требованиях пожарной безопасности".

Федеральный закон N384-ФЗ от 30.12.2009г. "Технический регламент о безопасности зданий и сооружений".

ВСН 60-89 "Устройства связи сигнализации и диспетчеризации инженерного оборудования жилых и общественных зданий"

СНиП 31-01-2003 "Здания жилые многоквартирные" (п. 4.6)

Инв. N подл. 2361-
Подпись и дата
Взам. инв. N

						1-722/2015-02-ДФ			
Изм.	Кодч.	Лист	N° док	Подп.	Дата	Комплекс многоквартирных жилых домов поз.1 и 2 со встроенными помещениями общественного назначения, г.Брянск, Советский район, земельный участок N135 (территория бывшего аэропорта). 1этап.			
Разраб.		Олейникова			01.16	Жилой дом поз.2	Стадия	Лист	Листов
Пров.		Василева			01.16		Р	1	5
Гл. спец.		Василева			01.16				
Нач. отд.		Дегтярева			01.16	Система домофонов Общие данные (Начало)	ООО БРЯНСКГРАЖДАНПРОЕКТ- СЕРВИС		
ГИП		Захаркина			01.16				
Н.контр.		Василева			01.16				

ОСНОВНЫЕ РЕШЕНИЯ

Для связи с посетителями, дистанционного (из любой квартиры) или местного (при помощи ключа или кодового устройства) открывания двери подъезда предусматривается установка многоквартирного подъездного аудиодомофона.

На входной двери подъезда устанавливается электромагнитный замок и вызывная панель типа "МК20003.2-ТМ", в квартирах у входных дверей-трубки квартирные переговорные ТКП-01. На выходе из незадымляемой лестницы предусмотрена установка системы доступа, включающей в себя электромагнитный замок, контроллер замка, считыватель электромагнитных ключей.

Сети домофона выполняются :
 -кабелями марки ЭКС-МВПВ-5(10x2x0,51) (распределительная сеть), прокладываемыми в поливинилхлоридных трубах днар.=63мм стояков связи совместно с сетями телефонизации и в кабель-каналах по стене под потолком ;

-проводами марки ТРП 1x2x0,5 (абонентская сеть), прокладываемыми совместно с сетями телефонизации в поливинилхлоридных трубах днар.=25мм от совмещенных электрощитов до квартир и открыто-в квартирах

Трубы для прокладки распределительной и абонентской сети домофона учтены в комплекте "СС".

Питание домофона и системы доступа осуществляется от блоков питания БП-2У, которые подключаются к сети переменного тока напряжением 220В (см. комплект "ЭО").

Монтажные работы производить в соответствии с требованиями технической документации предприятий-изготовителей.

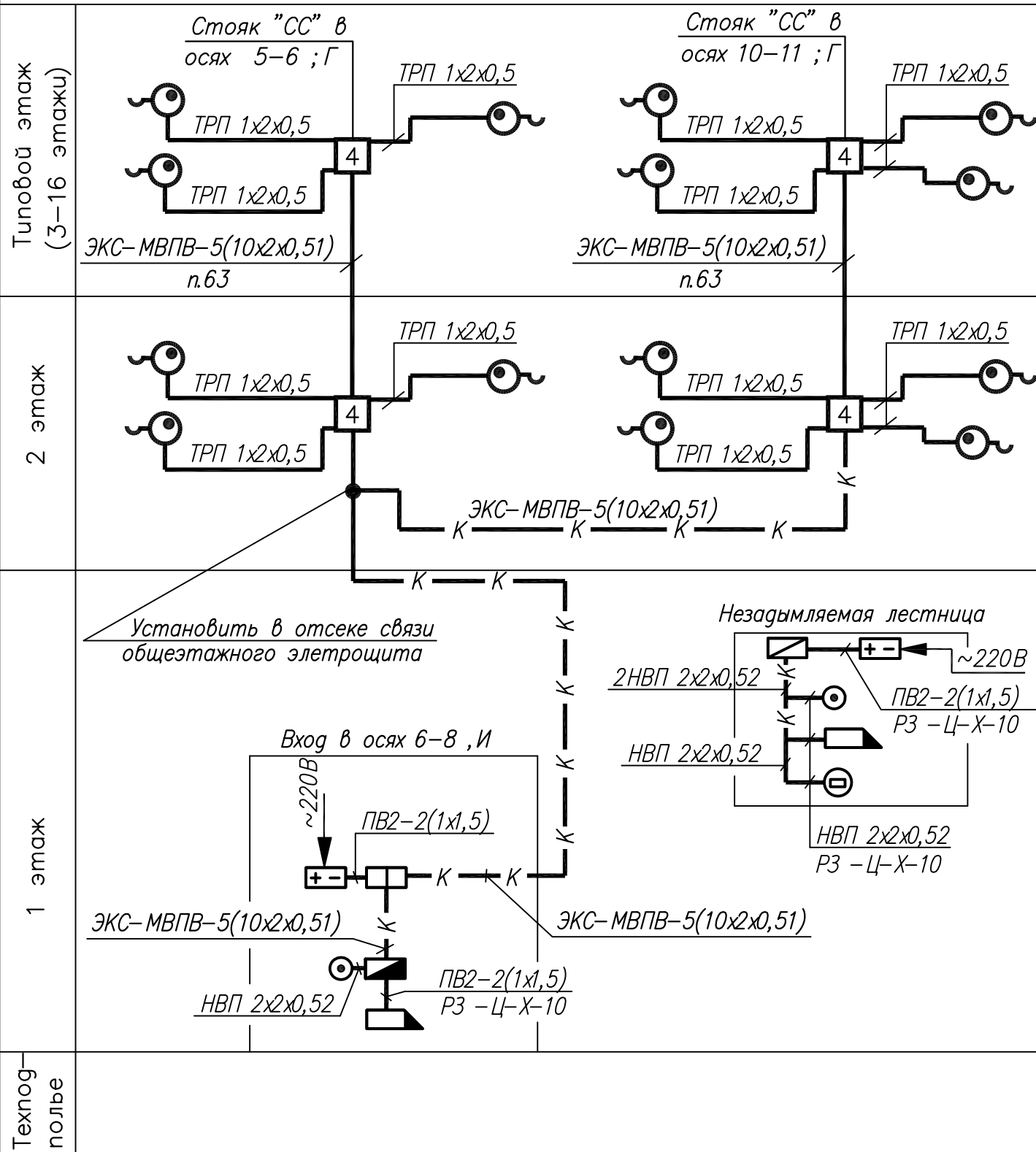
ПЕРЕЧЕНЬ СКРЫТЫХ РАБОТ И УЧАСТКОВ СЕТЕЙ ИНЖЕНЕРНО-ТЕХНИЧЕСКОГО ОБЕСПЕЧЕНИЯ, ПОДЛЕЖАЩИХ ОСВИДЕТЕЛЬСТВОВАНИЮ :

- 1)прокладка кабелей и проводов в трубах, проложенных в штрабах стен, нишах, в полу ;
- 2)прокладка кабелей в кабель-каналах ;
- 3)прокладка проводов в металлорукавах

Инв. N подл. 2361-
Подпись и дата
Взам. инв. N

						1-722/2015-02-ДФ			
						Комплекс многоквартирных жилых домов поз.1 и 2 со встроенными помещениями общественного назначения, г.Брянск, Советский район, земельный участок N135 (территория бывшего аэропорта).			
Изм.	Колуч.	Лист	N док	Подп.	Дата	1этап.			
Разраб.	Олейникова				01.16	Жилой дом поз.2	Стадия	Лист	Листов
Пров.	Василева				01.16		Р	2	
Гл. спец.	Василева				01.16	Система домофонов Общие данные (окончание)	ООО БРЯНСКГРАЖДАНПРОЕКТ- СЕРВИС		
ГИП	Захаркина				01.16				
Н.контр.	Василева				01.16				

Структурная схема сетей домофона



Условные обозначения

Обозначения	Наименование
	Блок вызова домофона
	Коммутатор координатный
	Контроллер замка
	Блок питания
	Замок электромагнитный
	Трубка квартирная переговорная (ТКП)
	Коробка абонентская распределительная КРА-4-3
	Кнопка выхода
	Считыватель электронных ключей
	Муфта телефонная разветвительная 2МРП 0,1/0,3
	Коробка распаячная трапецевидная, учитываемая в комплекте "СС"
	Шкаф электротехнический общеэтажный (см. комплект "ЭО")
	Сети домофона, прокладываемые в кабель-канале
	Прокладка сети домофона в ПВХ трубах, учитываемых в комплекте "СС"

- Кабели ЭКС-МВПВ-5(10x2x0,51) прокладываются в кабель-канале марки РКК-16x16.
- Сети домофона на вертикальных и горизонтальных участках прокладываются в ПВХ трубах совместно с сетями телефонизации.

Инв. N подл. 2361-
Подпись и дата
Взам. инв. N

1-722/2015-02-ДФ

Комплекс многоквартирных жилых домов поз.1 и 2 со встроенными помещениями общественного назначения, г.Брянск, Советский район, земельный участок N135 (территория бывшего аэропорта). 1этап.

Изм.	Кол.уч.	Лист	N док	Подп.	Дата
Разраб.		Олейникова			01.16
Пров.		Василева			01.16
Гл. спец.		Василева			01.16
ГИП		Захаркина			01.16
Н. контр.		Василева			01.16

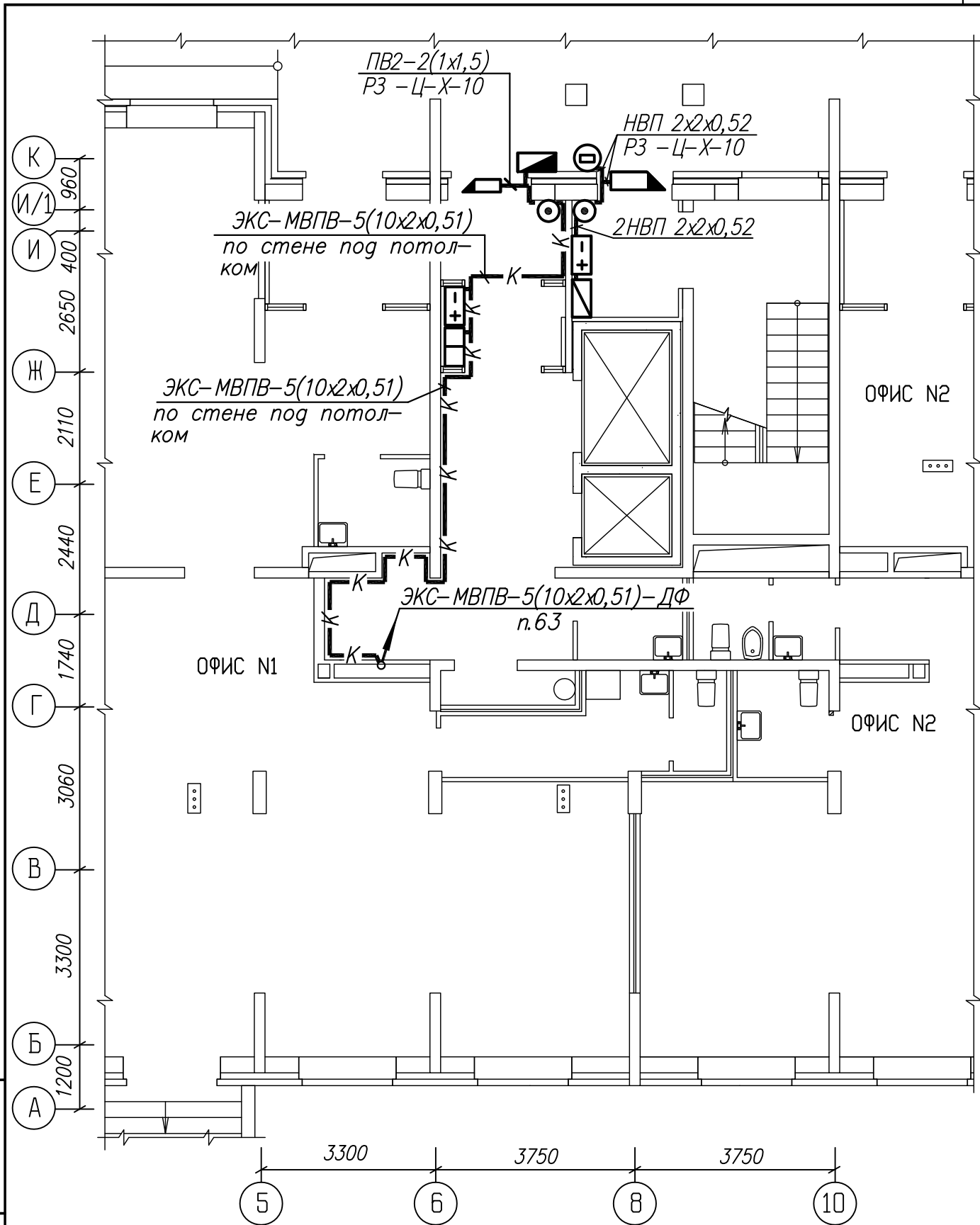
Жилой дом поз.2

Стадия	Лист	Листов
Р	3	

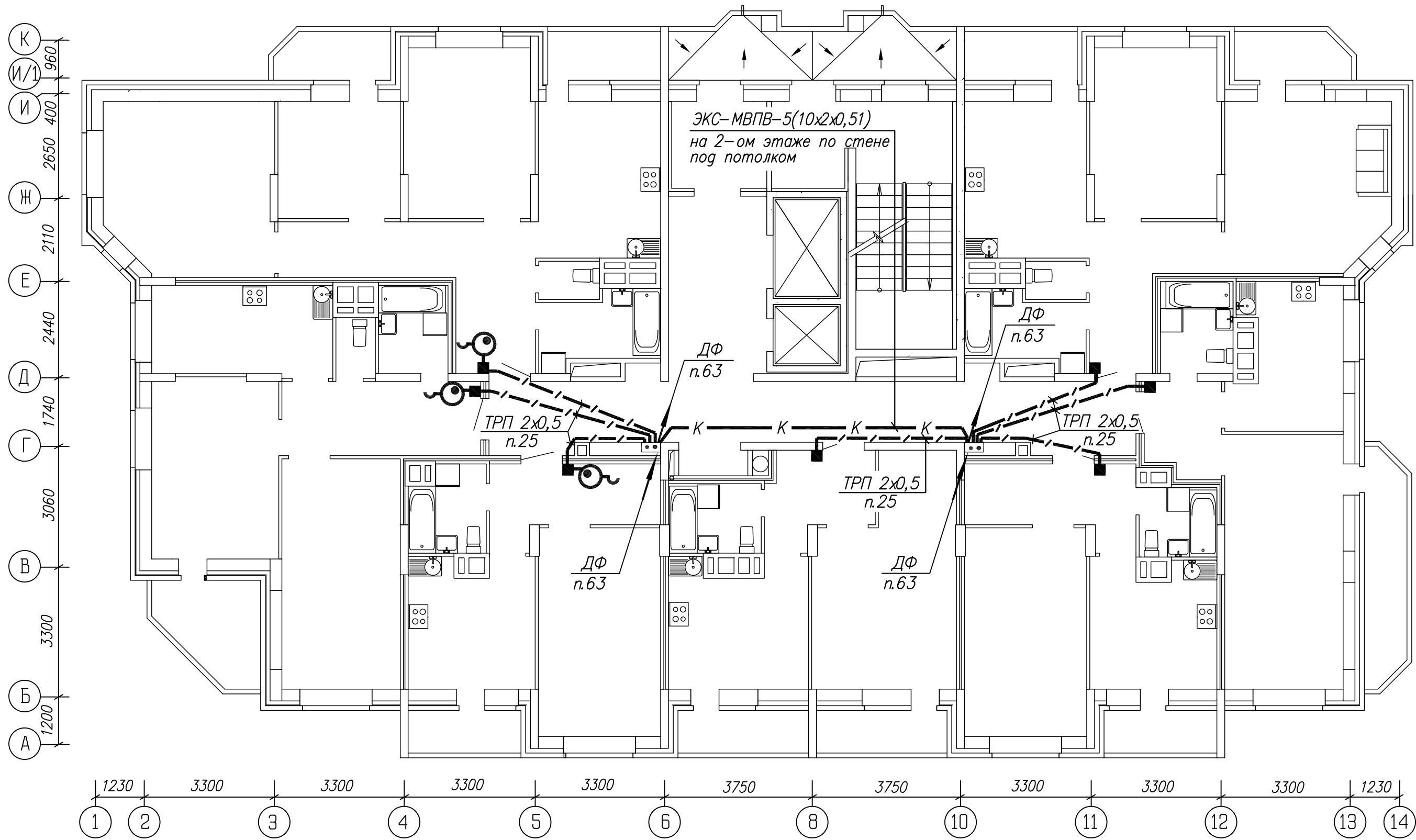
Структурная схема сетей домофона. Условные обозначения.

ООО
БРЯНСКГРАЖДАНПРОЕКТ-СЕРВИС

Формат А3



Инв. N подл. 2361-	Подпись и дата	Взам. инв. N				1-722/2015-02-ДФ							
			Комплекс многоквартирных жилых домов поз.1 и 2 со встроенными помещениями общественного назначения, г.Брянск, Советский район, земельный участок N135 (территория бывшего аэропорта). 1 этап.										
Инв. N подл. 2361-	Подпись и дата	Взам. инв. N	Изм.	Колуч.	Лист	N° док.	Подп.	Дата	Жилой дом поз.2	Стадия	Лист	Листов	
											Р	4	
			Разраб.	Олейникова			01.16			Фрагмен 1 этажа. План сетей домофона.	ООО БРЯНСКГРАЖДАНПРОЕКТ- СЕРВИС		
			Проверил	Василева			01.16						
			Гл. спец.	Василева			01.16						
			Захаркина			01.16							
			Василева			01.16							



Инв. N подл. 2361-
 Подпись и дата
 Взам инв. N

				1-722/2015-02-ДФ			
				Комплекс многоквартирных жилых домов поз.1 и 2 со встроенными помещениями общественного назначения, г.Брянск, Советский район, земельный участок N135 (территория бывшего аэропорта).			
Изм.	Код.уч.	Лист № док.	Подп.	Дата	1 этаж.		
Разраб.	Олейникова			01.16	Жилой дом поз.2	Стация	
Пров.	Василева			01.16		Р	
Гл. спец.	Василева			01.16	Типовой (2-3) этаж План сетей домофона.	Лист	
ГИП	Захаркина			01.16		5	
Н. контр.	Василева			01.16		Листов	
						ООО БРЯНСКГРАЖДАНПРОЕКТ- СЕРВИС	

Позиция	Наименование и техническая характеристика	Тип, марка, обозначение документа, опросного листа	Код оборудования, изделия, материала	Завод-изготовитель	Единица измерения	Количество	Масса единицы кг	Примечания
1	2	3	4	5	6	7	8	9
	Система домофонов							
	Многоабонентский антивандалный блок вызова домофона	МК2003.2-ТМ		ООО "Метаком", г.Брянск	шт.	1		
	Коммутатор координатный на базе вызывных панелей "Метаком" до 160 абонентов.	СОМ-160U		ООО "Метаком", г.Брянск	шт.	1		
	Блок питания универсальный (Pпотреб.=16,5Вт)	БП-2У		ООО "Метаком", г.Брянск	шт.	2		
	Замок электромагнитный	Метаком ML-400		ООО "Метаком", г.Брянск	шт.	2		
	Кнопка выхода	KB-2		ООО "Метаком", г.Брянск	шт.	2		
	Контроллер замка для управления электромагнитными замками	ELC-T4E-500		ООО "Метаком", г.Брянск	шт.	1		
	Контактор электронных ключей ТМ	КТМ-1П		ООО "Метаком", г.Брянск	шт.	1		
	Трубка абонентская переговорная	ТКП-01			шт.	105		
	Муфта телефонная полиэтиленовая разветвительная на 2 направления	2МРП-0,1/0,3		Казанский э-г связи "Тойма"	шт.	1		
	Коробка распределительная абонентская	КРА-4-2-30УХЛ4 ТУ 36-2614-84	5295333251		шт.	30		

Инф. № подл. 2163-
Взам. инб. №
Подпись и дата

										1-722/2015-02-ДФ.С									
										Комплекс многоквартирных жилых домов поз1 и 2 со встроенными помещениями общественного назначения, г.Брянск, Советский район, земельный участок №135 (территория бывшего аэропорта). 1этап.									
										Изм.	Кол.уч.	Лист	№ док.	Подп.	Дата				
										Изм.	Кол.уч.	Лист	№ док.	Подп.	Дата				
Изм.	Измененных	Замеченных	Новых	Аннулированных	Всего листов (страниц) в док.	Номер док.	Подп.	Дата	Разраб.	Олейникова	01.16	Жилой дом поз.2			Стадия	Лист	Листов		
									Проб.	Василева	01.16	Спецификация оборудования, изделий и материалов	Р	1	2	ООО БРЯНСКТРАЖДАНПРОЕКТ-СЕРВИС			
								Гл.спец.	Василева	01.16									
								ГИП	Захаркина	01.16									
Таблица регистрации изменений										Н.контр.	Василева	01.16							

Позиция	Наименование и техническая характеристика	Тип, марка, обозначение документа, опросного листа	Код оборудования, изделия, материала	Завод-изготовитель	Единица измерения	Количество	Масса единицы кг	Примечания
1	2	3	4	5	6	7	8	9
	Кабели и провода							
	Кабель медный многопарный ,витая пара ,неэкранированный , для внутренней прокладки ,категории 5 ,емкостью 10x2x0,51	ЭКС-МВПВ-5 (10x2x0,51)		ООО "СК-Кабель" , г. Москва	м	140.00		
	Кабель симметричный с медными жилами со сплошной ПЭ изоляцией в ПВХ оболочке, категории 5, емкостью 2x2x0,52	НВП ТУ16.К01-31-2002		ОАО "Электрокабель" Кольчугинский з-д, г. Кольчугино Владимирской области	м	10.00		
	Провод телефонный распределительный ,однопарный ,с ПЭ изоляцией ,емкостью 1x2x0,5	ТРП ТУ 16.К03.01-87	3575110102		м	630.00		
	Провод монтажный гибкий с медной жилой ,с ПВХ изоляцией , сечением 1x1,5мм2.	ПВ-2 ГОСТ 6523-79	3551130300		м	5.00		
	Короба ,трубы							
	Кабель-канал из ударопрочного самозатухающего белого поливинилхлорида ,разм.16x16x2000мм.	РКК-16x16 ГОСТ 50827-95		ЗАО "Рувинил" , г. Москва	шт/м	16/32		
	Рукав гибкий металлический ,дусл.=10мм	РЗ-ЦХ-10 ТУ22-3988-77		ООО "ИЭК" , г. Москва	м	6.00		

Инв. № подл. 2163-
Взам. инв. №
Подпись и дата

Изм.	Кол.уч	Лист	№док	Подп.	Дата

1-722/2015-02-ДФ.С

Лист
2