

## 5. МАРКИРОВКА И КОМПЛЕКТ ПОСТАВКИ.

Пример маркировки блока вызова МК2:

**МК2-CV-D1**

Где: **МК2** – наименование модели;

**С** – координатная система адресации;

**V** – вариант со встроенной видеокамерой;

**D** – вариант с возможностью подключения второй вызывной панели;

**1** – вариант комплектации (1 или 2) – см. табл. ниже.

### Комплект поставки.

Наименование комплектующего изделия	Вариант комплектации	
	1	2
Блок вызова МК2-С	1	1
Рамка	-	1
Винт М5х25	2	2
Гайка М5	2	2
Шайба декоративная	2	2
Паспорт	1	1
Коробка упаковочная	1	1



Товар сертифицирован

## БЛОК ВЫЗОВА

# МЕТАКОМ МК2-С



## ПАСПОРТ

### инструкция по установке и эксплуатации

Действителен по заполнении

### Заполняется ремонтным предприятием

Содержание ремонта.

Наименование и номер по схеме замененной детали или узла. Место и характер дефекта:

\_\_\_\_\_

\_\_\_\_\_

Подпись лица,  
производившего ремонт \_\_\_\_\_

Дата ремонта \_\_\_\_\_  
( число, месяц, год )

Подпись владельца изделия,  
подтверждающая ремонт \_\_\_\_\_

Штамп ремонтного предприятия  
с указанием города:

Действителен по заполнении

### Заполняется ремонтным предприятием

Содержание ремонта.

Наименование и номер по схеме замененной детали или узла. Место и характер дефекта:

\_\_\_\_\_

\_\_\_\_\_

Подпись лица,  
производившего ремонт \_\_\_\_\_

Дата ремонта \_\_\_\_\_  
( число, месяц, год )

Подпись владельца изделия,  
подтверждающая ремонт \_\_\_\_\_

Штамп ремонтного предприятия  
с указанием города:

## 1. НАЗНАЧЕНИЕ.

Двухабонентный блок вызова МЕТАКОМ МК2-С (далее – блок вызова) предназначена для установки в подъездах жилых домов, у входных дверей квартир, офисов и т. д.

В качестве оконечных устройств, устанавливаемых у абонентов, рекомендуются трубки квартирные переговорные типа **ТКП-01, ТКП-05М, ТКП-06М, ТКП-10М, ТКП-12М** или другие, предназначенные для домофонов с координатной системой адресации производства МЕТАКОМ, а так же видеомониторы **MKV-VM5** или другие, имеющие вход для координатной системы адресации, производства МЕТАКОМ.

Блок вызова обеспечивает подачу сигнала вызова на оконечное устройство у абонента, дуплексную связь посетителя с абонентом, дистанционное открывание замка, видеонаблюдение пространства перед блоком вызова (вариант со встроенной видеокамерой) и инфракрасную подсветку для получения изображения при отсутствии освещения. Замок также может быть открыт с помощью кнопки **ВЫХОД**, устанавливаемой у входной двери внутри помещения.

К блоку вызова можно подключить второй домофон (общий на подъезд) для работы на одну трубку или видеомонитор.

Имеется возможность выбора мелодии вызывного сигнала. Мелодию можно менять индивидуально для каждого абонента. Для этого необходимо одновременно удерживать нажатыми две кнопки панели в течении 1 минуты до появления 3-х звуковых сигналов. Далее необходимо выбрать абонента для которого будет произведена замена мелодии нажатием соответствующей кнопки. При этом прозвучит один или два (в зависимости от нажатой кнопки) звуковых сигнала и изменится цвет подсветки номера соответствующего абонента. Нажатием первой, второй или одновременно двух кнопок производится выбор соответствующей мелодии. Для изменения мелодии вызова другого абонента повторить последовательность действий. Если после входа в режим замены мелодий не были внесены изменения, панель выходит в дежурный режим через 20 сек.

Для работы блока вызова с электромагнитным замком необходимо замкнуть перемычку которая находится около клеммных колодок.

Блок вызова имеет вандалозащищенную конструкцию и может устанавливаться как на улице, так и внутри помещения.

Питание блока вызова и замка может осуществляться от источника питания **МЕТАКОМ БП-2С**.

## 2. ТЕХНИЧЕСКИЕ ХАРАКТЕРИСТИКИ.

Максимальное сопротивление линии связи, Ом	30	
Количество мелодий вызывных сигналов	3	
Длительность разговора, сек.	90	
Напряжение питания постоянного тока, В	12...12,5 В	
Потребляемый ток, А (макс)	Без видеокамеры	0,08
	С видеокамерой	0,18
Диапазон рабочих температур, град. С	-30...+40	
Относительная влажность воздуха при 35°С, %	95	
Габаритные размеры, мм	125x90x25	
Масса без крепежа, кг не более	Блок вызова	0,3
	Рамка	0,15

Действителен по заполнению

ОТРЫВНОЙ ТАЛОН N1  
НА ГАРАНТИЙНЫЙ РЕМОНТ БЛОКА ВЫЗОВА  
МЕТАКОМ МК2-С

Заполняется предприятием – изготовителем

Серийный номер изделия \_\_\_\_\_

Дата выпуска \_\_\_\_\_  
( число, месяц, год )

Представитель ОТК  
предприятия – изготовителя \_\_\_\_\_  
(штамп ОТК)

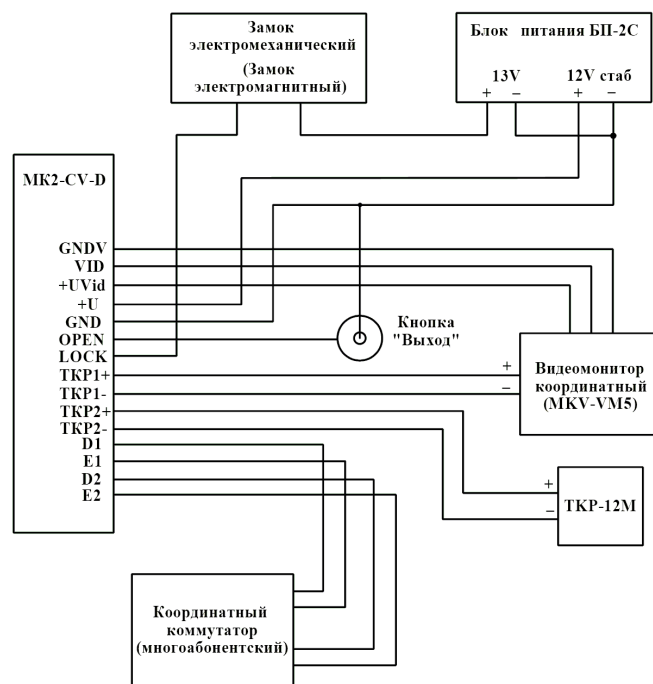
Адрес для возврата талона  
на предприятие – изготовитель:  
Россия, 241024, г. Брянск,  
ул. Делегатская, д. 68, ООО "Метаком"

Заполняется торговой организацией  
Дата продажи \_\_\_\_\_  
( число, месяц, год )

Продавец \_\_\_\_\_  
( подпись )

Штамп торговой организации:

## 3. СХЕМА ПОДКЛЮЧЕНИЯ.



## 4. ГАРАНТИИ ИЗГОТОВИТЕЛЯ.

Изготовитель гарантирует соответствие блока вызова МЕТАКОМ МК2-С требованиям МТКМ.420570.002 ТУ при выполнении потребителем правил использования, хранения и транспортирования.

Гарантийный срок эксплуатации блока вызова – 12 месяцев со дня продажи, но не более 18 месяцев со дня изготовления.

Срок службы — 5 лет со дня изготовления.

Без предъявления отрывного талона на гарантийный ремонт и (или) при нарушении сохранности пломб, наличии механических, электрических и иных видов повреждений, вызванных неправильной транспортировкой, хранением или эксплуатацией, претензии к качеству не принимаются, и гарантийный ремонт не производится.

Адрес предприятия – изготовителя:  
Россия, 241024, г. Брянск, ул. Делегатская, д. 68,  
ООО «Метаком».  
Тел./факс: (4832) 68-28-26  
Тел. (4832) 68-28-24, 68-28-25

<http://www.metakom.ru>  
E-mail: [os@metakom.ru](mailto:os@metakom.ru)

Действителен по заполнению

ОТРЫВНОЙ ТАЛОН N1  
НА ГАРАНТИЙНЫЙ РЕМОНТ БЛОКА ВЫЗОВА  
МЕТАКОМ МК2-С

Заполняется предприятием – изготовителем

Серийный номер изделия \_\_\_\_\_

Дата выпуска \_\_\_\_\_  
( число, месяц, год )

Представитель ОТК  
предприятия – изготовителя \_\_\_\_\_  
(штамп ОТК)

Адрес для возврата талона  
на предприятие – изготовитель:  
Россия, 241024, г. Брянск,  
ул. Делегатская, д. 68, ООО "Метаком"

Заполняется торговой организацией  
Дата продажи \_\_\_\_\_  
( число, месяц, год )

Продавец \_\_\_\_\_  
( подпись )